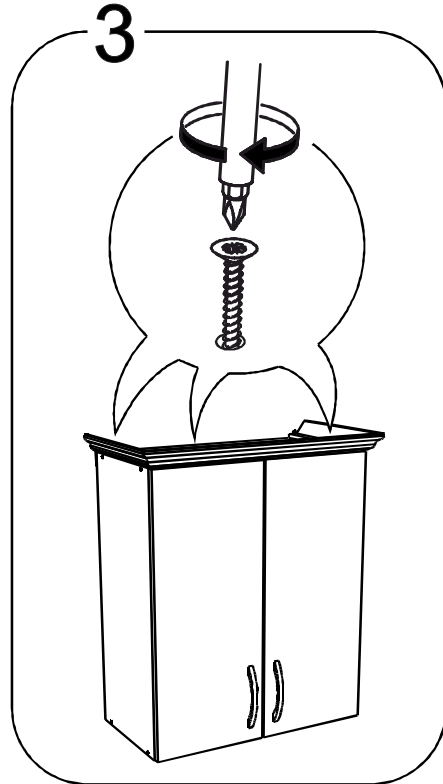
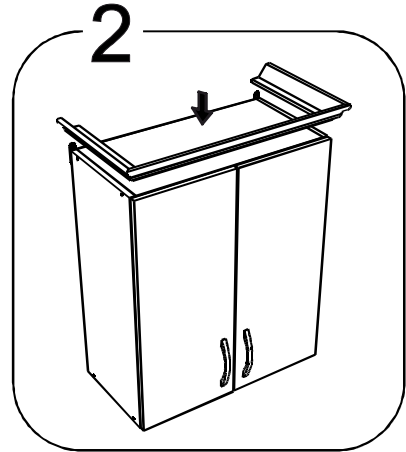
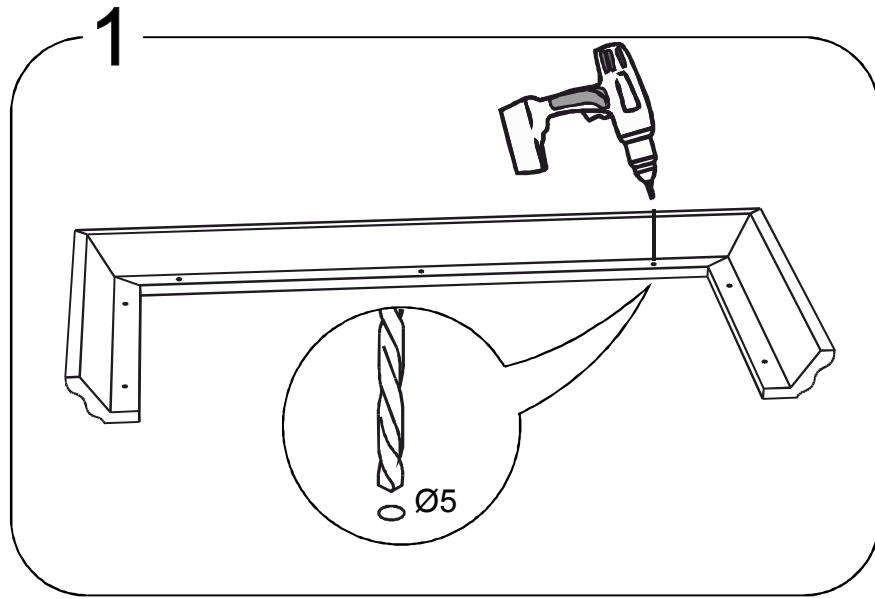
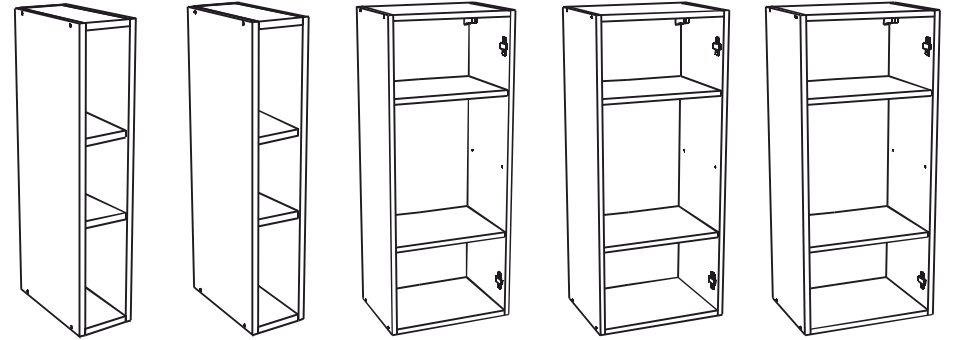


14



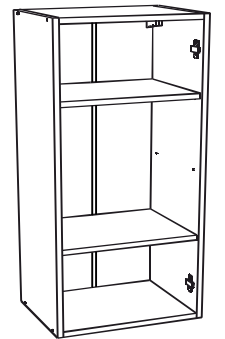
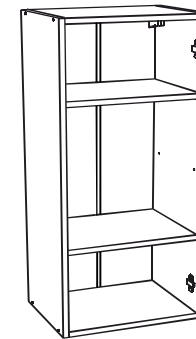
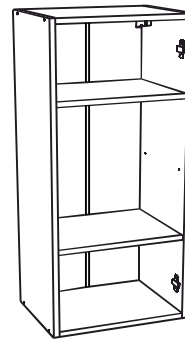
**VB159 VB209 V259 V309 V359**



**V409**

**V459**

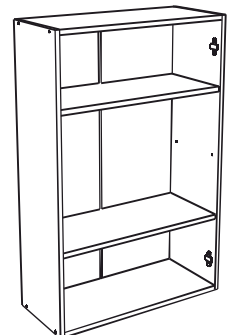
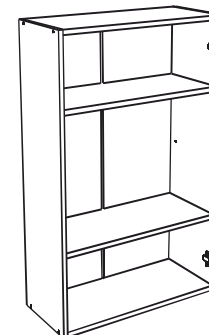
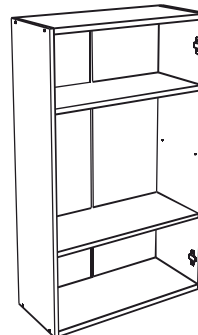
**V509**



**V609**

**V709**

**V809**



13



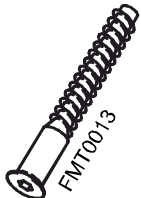
0/4/8x\*



0/4/8x\*



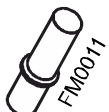
4x



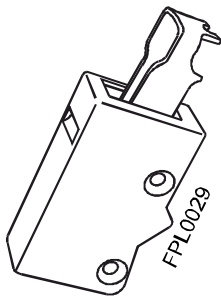
8x



8x



8x



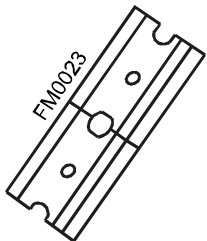
2x



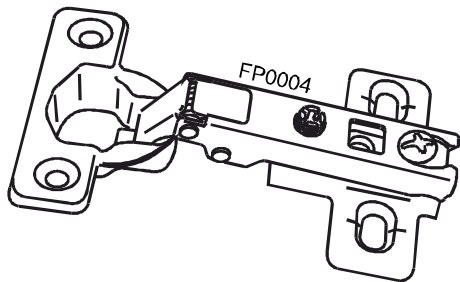
1x



17/22/25x\*



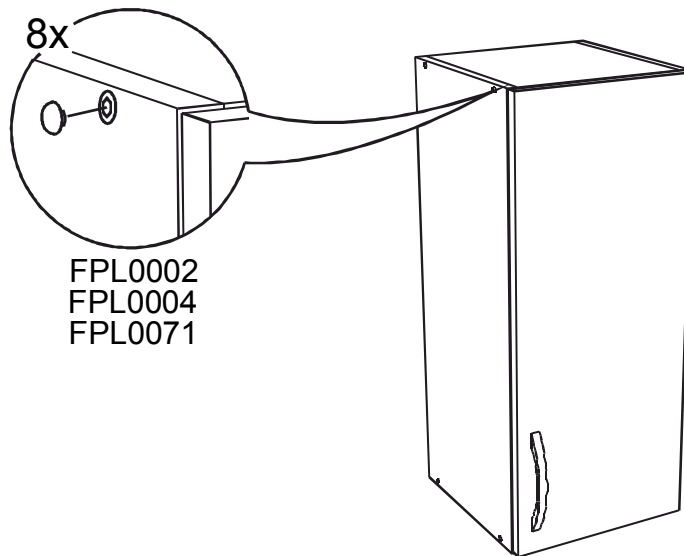
2x



0/2/4x\*



8/12/16x\*



8x

FPL0002  
FPL0004  
FPL0071

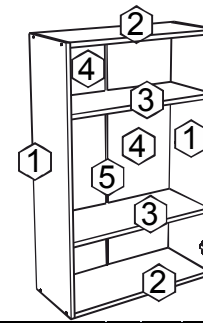
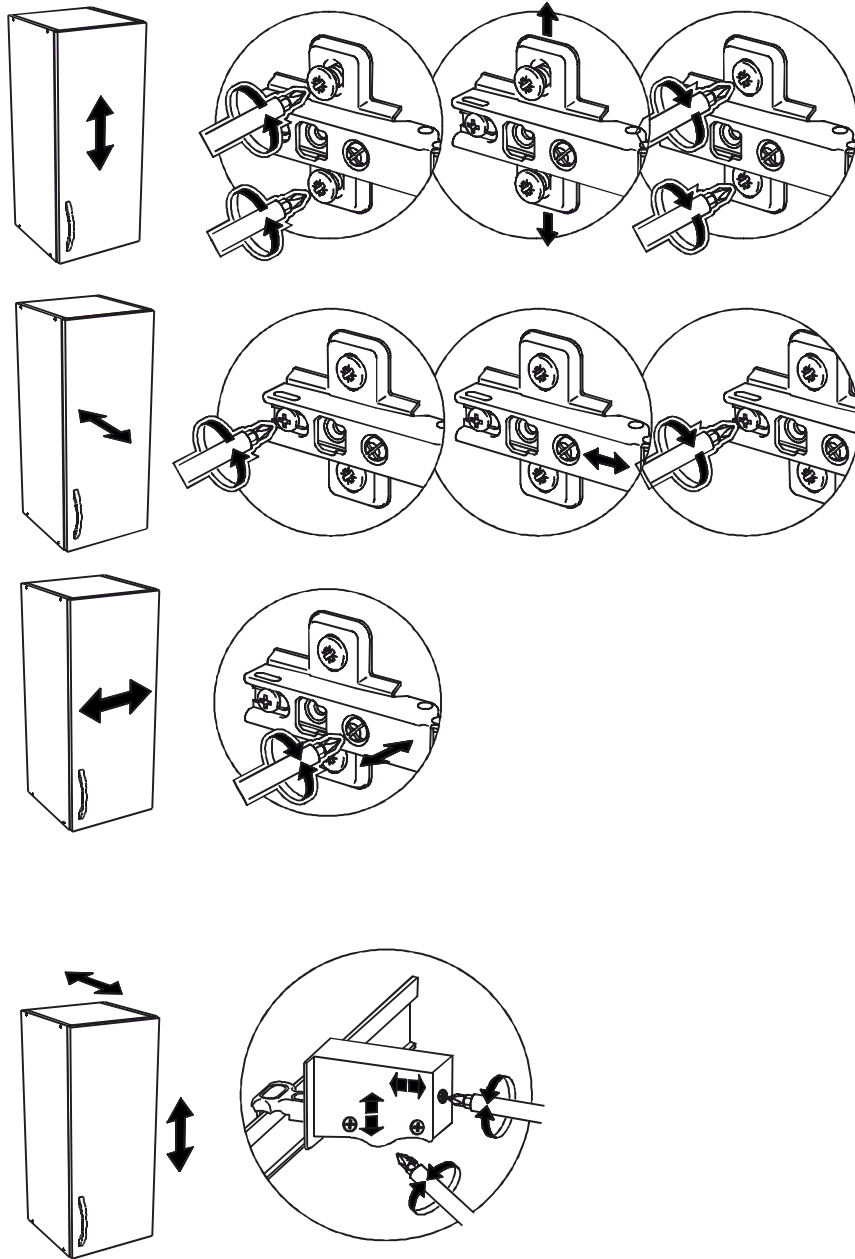
\* - указано в детализовке

\* - see in specification

В мебельном наборе могут быть конструктивные изменения, не ухудшающие качество изделия, но не указанные в данной инструкции.

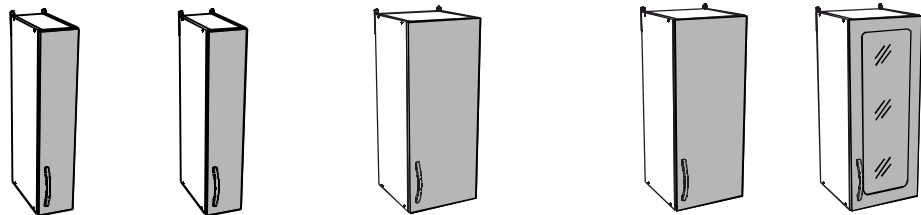
In furniture KIT, there may be changes, not specified in this manual, which don't deteriorate the quality of the produkt.

12

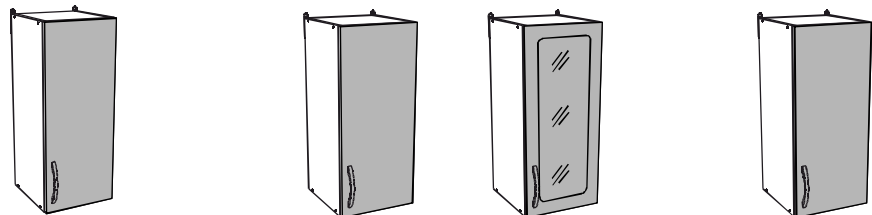


№	code	a*b	module												
			VB159	VB209	V259	V309	V359	V409	V459	V509	V609	V709	V809		
①	V309.01	920*298	2	2	2	2	2	2	2	2	2	2	2	2	2
	VB150.02	118*298	2												
	VB200.01	168*298		2											
	V250.01	218*298			2										
	V300.02	268*298				2									
②	V350.01	318*298					2								
	V400.01	368*298						2							
	V450.01	418*298							2						
	V500.01	468*298								2					
	V600.01	568*298									2				
	V700.01	668*298										2			
	V800.01	768*298											2		
	VB150.03	118*290	2												
	VB200.02	168*290		2											
③	V250.02	218*290			2										
	V300.03	268*290				2									
	V350.02	318*290					2								
	V400.02	368*290						2							
	V450.02	418*290							2						
	V500.02	468*290								2					
	V600.02	568*290									2				
	V700.02	668*290										2			
	V800.02	768*290											2		
④	VB159.01	915*145	1												
	V409.01	915*197		1				2							
	V259.01	915*247			1					2					
	V309.02	915*295				1					2				
	V359.01	915*345					1					2			
	V459.01	915*223							2						
V809.01	915*395													2	
⑤	V409.02	888 mm						1	1	1	1	1	1	1	1
furniture															
	FMT0009		17	17	22	22	22	22	22	22	22	25	25	25	25
	FMT0004		0	0	4	4	4	4	4	4	4	8	8	8	8
	FMT0016		0	0	4	4	4	4	4	4	4	8	8	8	8
	FP0004		0	0	2	2	2	2	2	2	2	4	4	4	4
	FPL0010/11/70		16	16	8	8	8	8	8	8	8	12	12	12	12

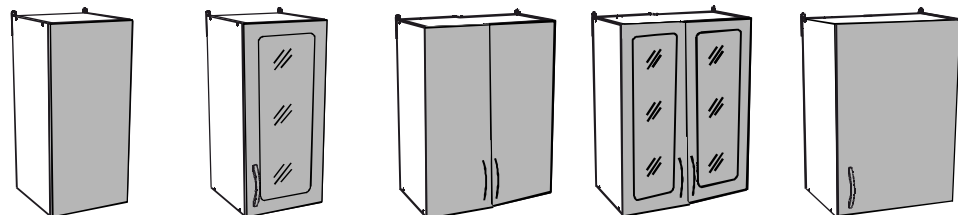
VB159 FO-100H 916\*146  
 VB209 FO-101H 916\*196  
 V259 F-37H 916\*246  
 V309 F-10H 916\*296 F-15H 916\*296



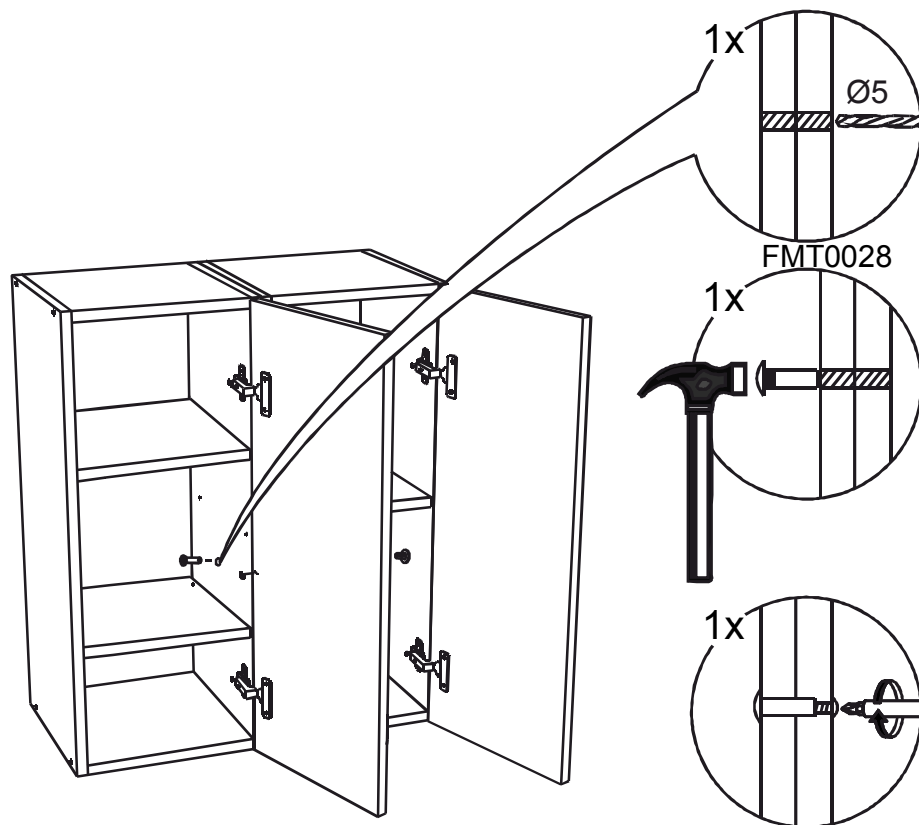
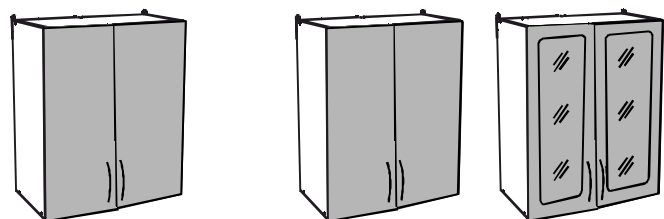
V359 F-36H 916\*346  
 V400 F-20H 916\*396 F-25H 916\*396  
 V459 F-60H 916\*446



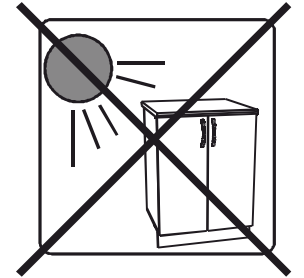
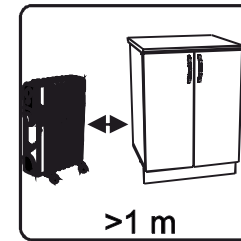
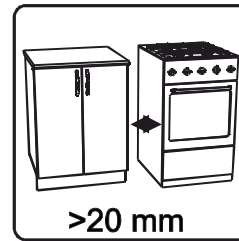
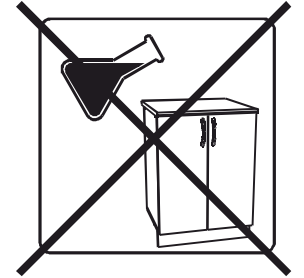
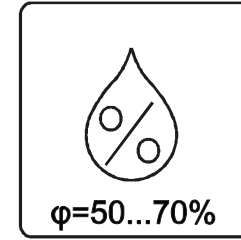
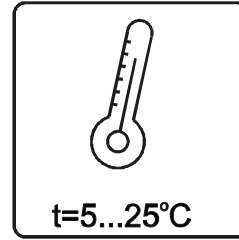
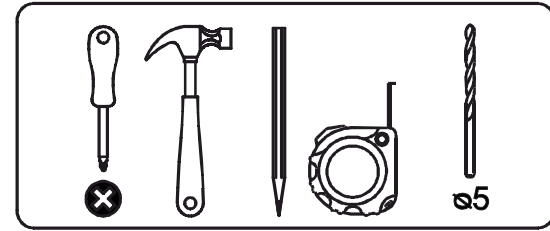
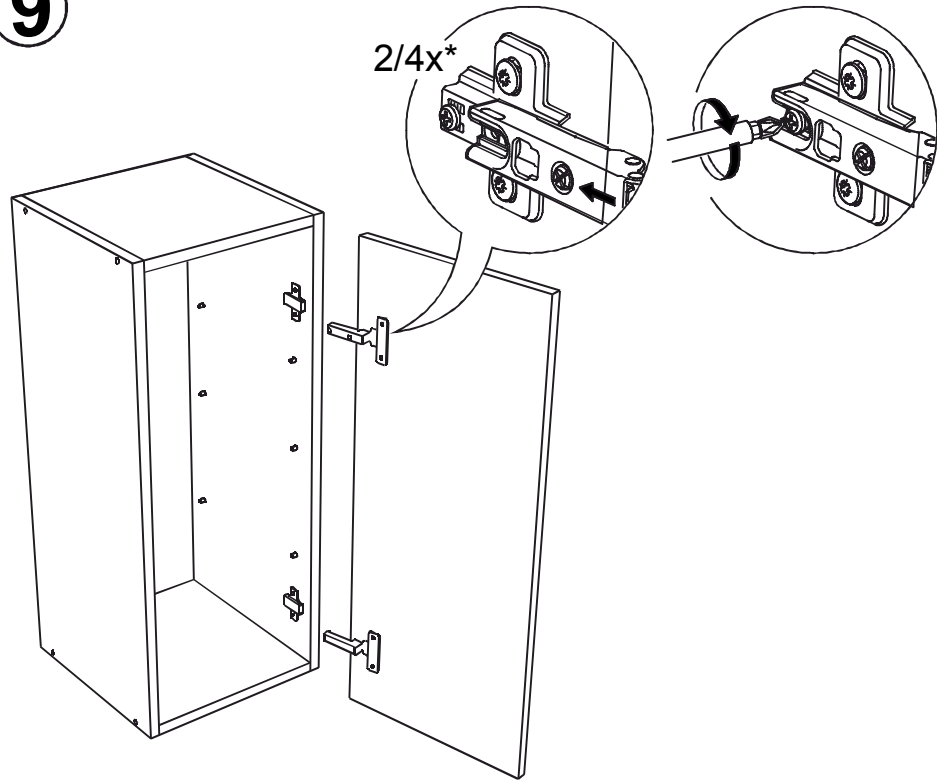
V509 F-30H 916\*496 F-35H 916\*496  
 V609 F-40H 916\*296-2 F-45H 916\*296-2 F-46H 916\*596



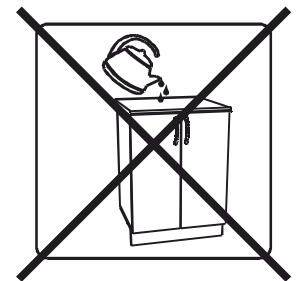
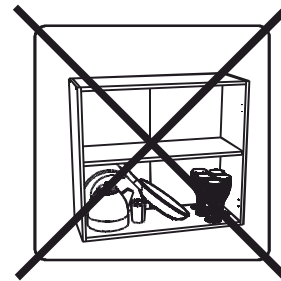
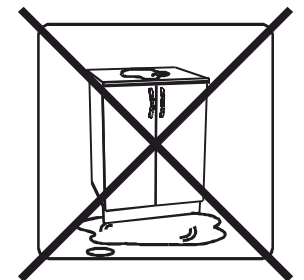
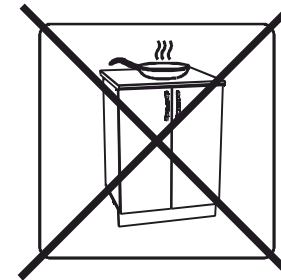
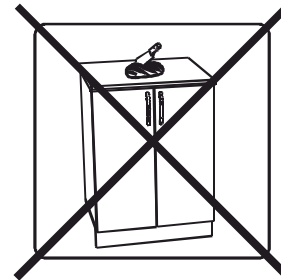
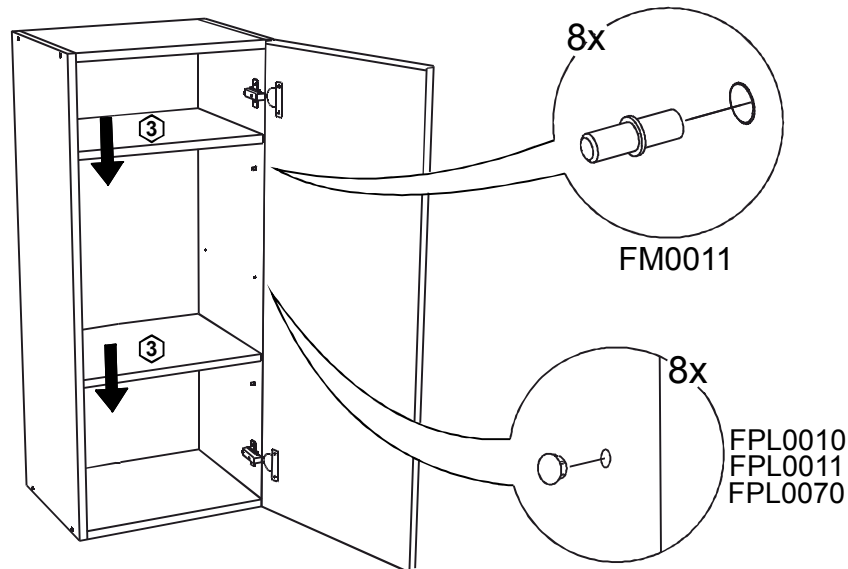
V709 F-36H-2 916\*346-2  
 V809 F-50H 916\*396-2 F-55H 916\*396-2



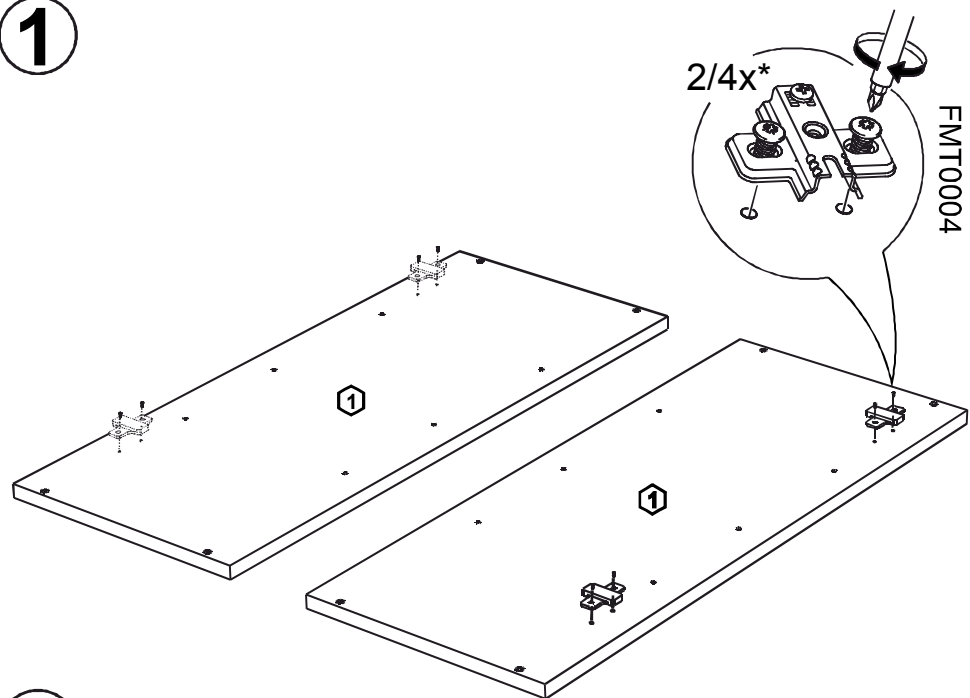
9



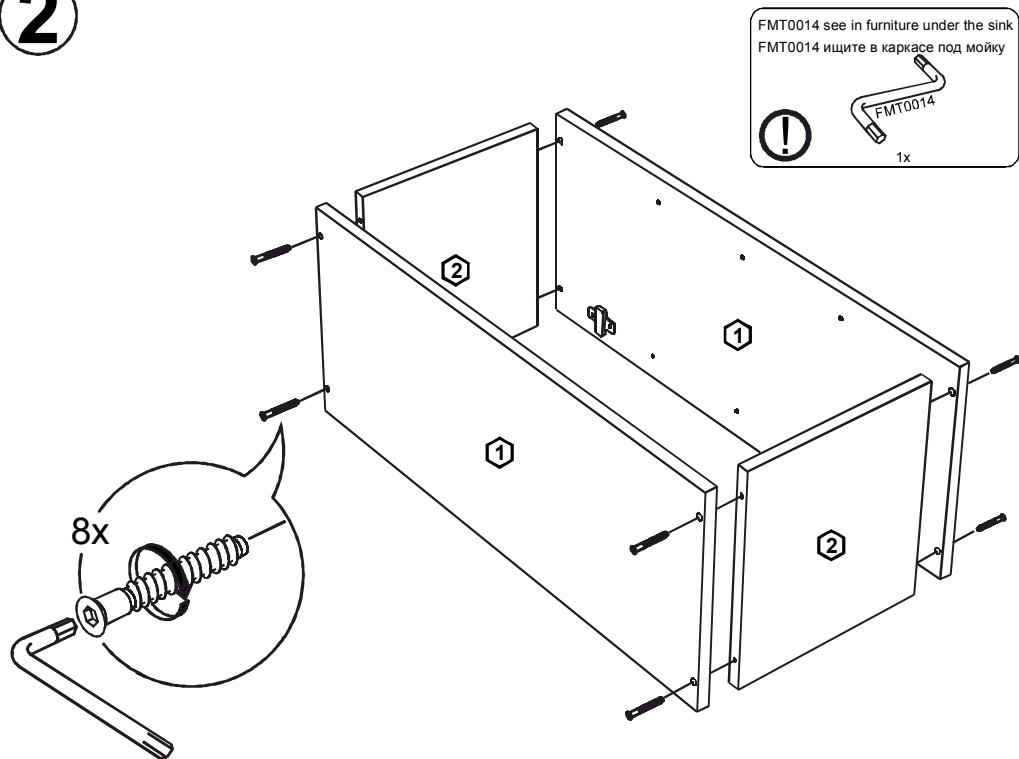
10



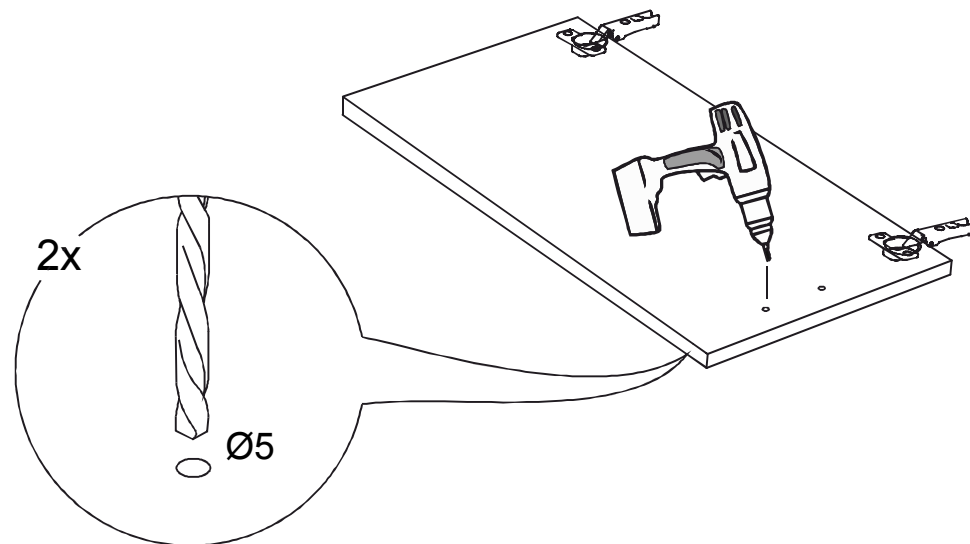
1



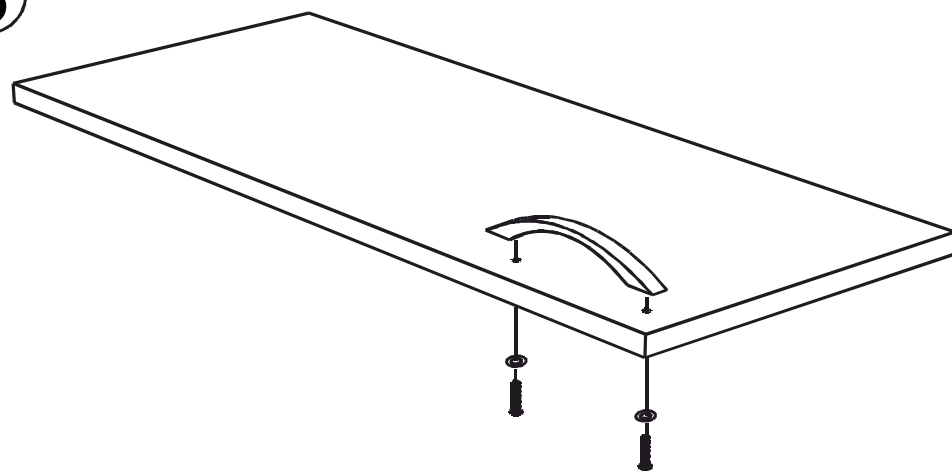
2



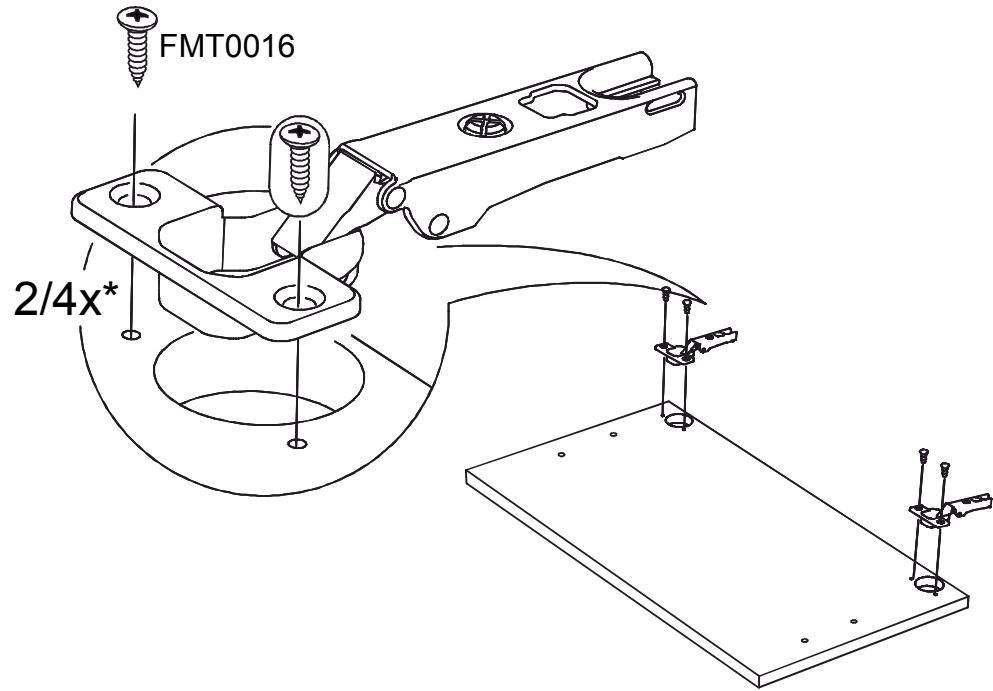
7



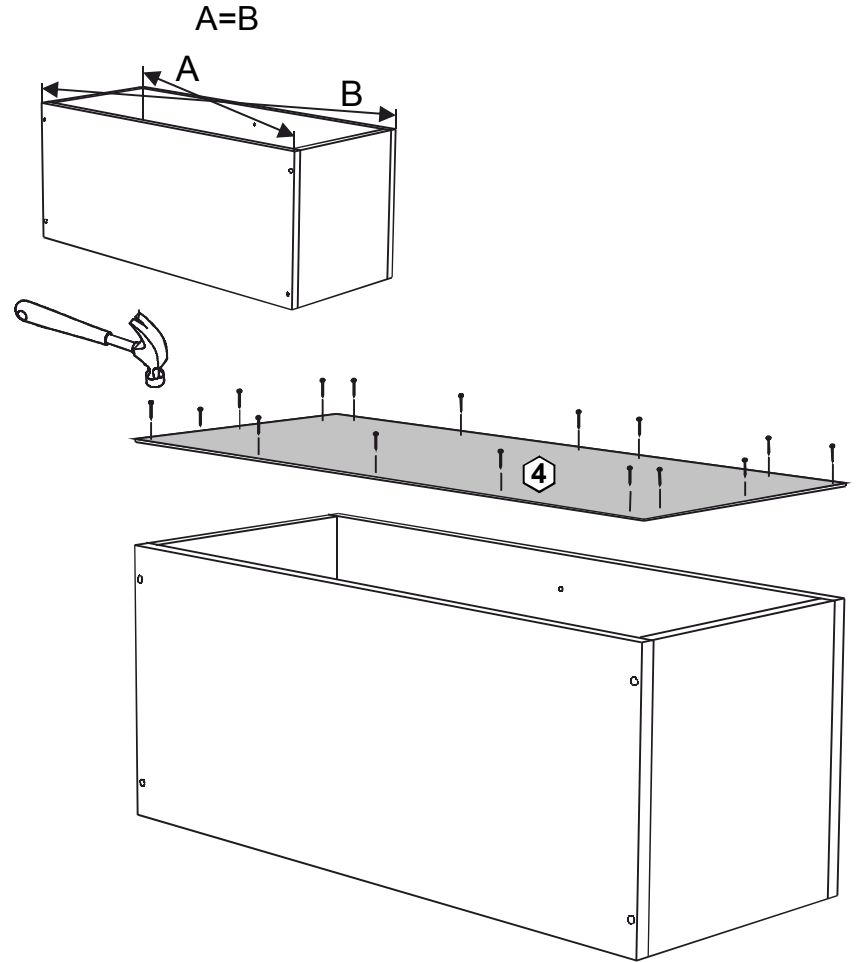
8



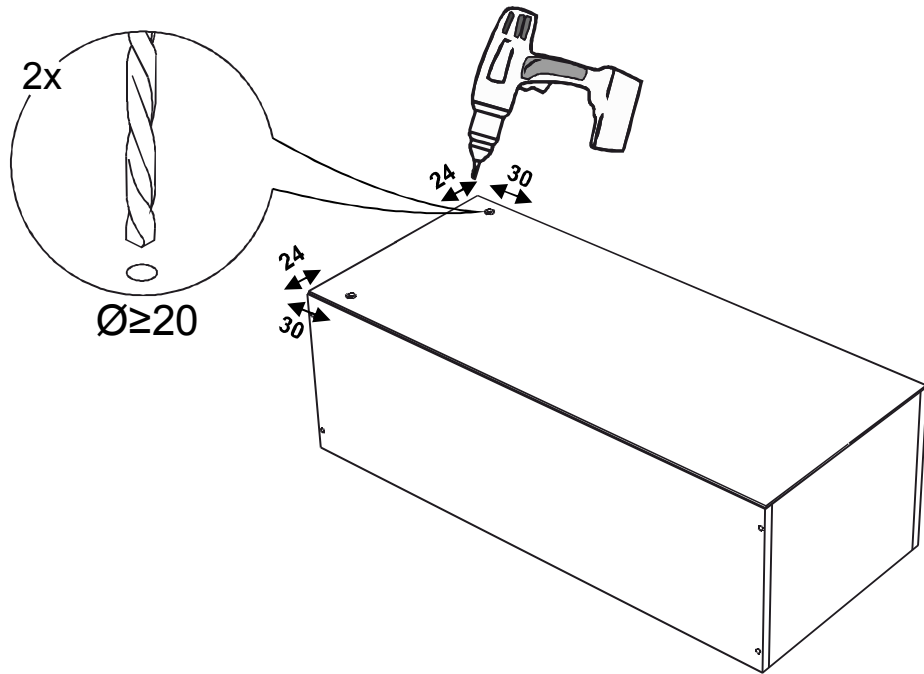
6



3



4



5

